

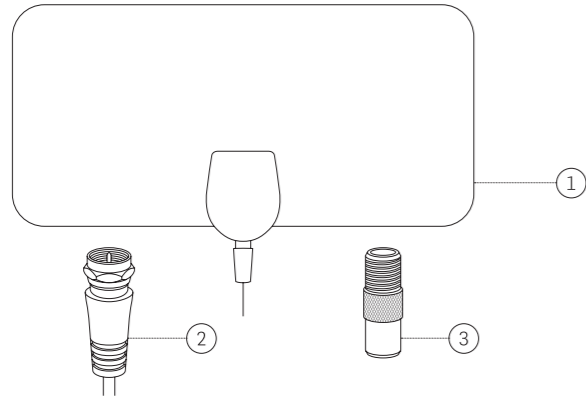
HDTV Antenna

Indoor Digital TV Antenna

HD TV Antenne

Digitale TV-Zimmerantenne

- EN Operating Manual p1
- DE Gebrauchsanweisung p4



- | | |
|-------------------------|-------------------------|
| EN | DE |
| 1. HDTV Antenna | 1. HD TV Antenne |
| 2. Coaxial Cable | 2. Koaxialkabel |
| 3. Coaxial Euro Adaptor | 3. Koaxial-Euro-Adapter |

Thank you for purchasing your new HDTV Antenna!

This manual will help you optimize your experience and get you started. Read the following instructions carefully before using your antenna.

IMPORTANT SAFETY INFORMATION

CAUTION: Antenna edges can be very sharp. Handle with care.

WARNING: CHOKING HAZARD. KEEP ALL PARTS AND CORDS AWAY FROM CHILDREN.

IMPORTANT INSTRUCTIONS BEFORE USE

1. Device can only be used for the intended purpose according to the instructions.
2. Do not expose the antenna to direct heat such as heaters, furnaces, or fireplaces.
3. Do not cut or fold the antenna.

ANTENNA SET UP

1. Plug the coaxial cable into the ANT/IN connector on the back of your TV. For European countries, use the Coaxial Euro Adaptor.
2. Position the antenna near the TV on the wall, a window, behind a picture frame, on a shelf, or any other non-metallic surface. It is recommended that you find the

best position before using the double-sided sticker to mount your antenna.

SEARCHING FOR CHANNELS

1. From your TV's setup menu, set your tuner source to "Antenna" or "Air". Consult your TV's manual for detailed instructions.
2. Conduct a channel scan from your TV's setup menu.
3. If reception is spotty, try relocating your antenna and scan again. Placing your antenna near a window or higher up may result in better reception.
4. You must scan again every time you move your antenna.
5. The number of channels and the strength of reception will depend on your geological environment.
6. To boost your antenna's strength, we suggest you use the antenna amplifier (Sold separately).

PRODUCT CARE INFORMATION

- Your antenna is meant for use as an indoor device. Exposing the antenna to harsh outside elements will result in damage.
- Your antenna can be wiped down with a damp cloth. Ensure your antenna is unplugged before cleaning. Do not submerge in water.

CE The device complies with the European Directives 2014/30/EU

At the end of its service life, this product may not be disposed of in the normal household waste, but rather must be disposed of at a collection point for recycling electrical and electronic devices. The materials are recyclable according to their labelling. You make an important contribution to protecting our environment by reusing, recycling, or utilizing old devices in other ways. Please ask the municipal administration where the appropriate disposal facility is located.

Subject to change.

Vielen Dank für den Kauf Ihrer neuen HD TV Antenne!

Dieses Handbuch hilft Ihnen, das Gerät besser und einfacher zu bedienen und sofort zu starten. Lesen Sie die folgenden Anweisungen sorgfältig durch, bevor Sie Ihre Antenne verwenden.

WICHTIGE INFORMATIONEN

ACHTUNG: Antennenkanten können sehr scharf sein. Behandeln Sie das Gerät daher mit äußerster Vorsicht.

WARNUNG: ERSTICKUNGSGEFAHR. HALTE SIE ALLE KABEL UND KLEINTEILE VON KINDERN FERN.

WICHTIGER HINWEIS BEVOR SIE DAS GERÄT BENUTZEN:

1. Das Gerät kann nur für den vorgesehenen Zweck gemäß der Anweisung verwendet werden.
2. Setzen Sie die Antenne keiner direkten Wärmeeinstrahlung aus (wie z. B. nah am Heizkörper, Ofen oder Kamin).
3. Die Antenne nicht abschneiden oder knicken.

ANTENNE EINRICHTEN

1. Stecken Sie das Koaxialkabel in den ANT / IN-Anschluss auf der Rückseite des Fernsehers. In Ländern Europas verwenden Sie bitte den Koaxial-Euro-Adapter.
2. Positionieren Sie die Antenne in der Nähe Ihres Fernsehers entweder: an der Wand, einem Fenster, hinter einem

Bilderrahmen, auf einem Regal oder auf einer anderen, nichtmetallischen Oberfläche. Wir empfehlen Ihnen, dass Sie zu aller erst die optimalste Position herausfinden, bevor Sie den doppelseitigen Aufkleber verwenden, um Ihre Antenne damit zu befestigen.


KANÄLE FINDEN UND AUSSUCHEN

1. Wählen Sie im Menü Ihres Fernsehers Ihre Empfängerquelle aus und stellen diese auf "Antenne" oder "Air" ein. In der Bedienungsanleitung Ihres Fernsehers finden Sie dazu eine detaillierte Anweisung.
2. Führen Sie einen Sendersuchlauf durch (zu finden in den TV-Einstellungen).
3. Wenn der Empfang ungleichmäßig ist, stellen Sie Ihre Antenne um und scannen erneut. Die Platzierung Ihrer Antenne in der Nähe eines Fensters oder einer höhergelegenen Position kann zu einem besseren Empfang führen.
4. Nach jeder neuen Position Ihrer Antenne müssen Sie erneut scannen.
5. Die Anzahl der Kanäle und die Dauer des Empfangs hängt von Ihrer geografischen Umgebung ab.
6. Um den Empfang Ihrer Antenne zu steigern, empfehlen wir Ihnen, den Antennenverstärker zu verwenden (separat erhältlich).

INFORMATIONEN ZUR PRODUKTPFLEGE

- Ihre Antenne ist grundsätzlich nur für den Einsatz im Innenraum gedacht. Das Aufstellen der Antenne im Freien kann sie beschädigen.
- Ihre Antenne kann mit einem feuchten Tuch abgewischt werden. Vergewissern Sie sich dabei, dass Ihre Antenne vor dieser Reinigung auf jeden Fall ausgesteckt ist. Nicht ins Wasser tauchen.

CE Das Gerät erfüllt die in der Europäischen Gemeinschaft geltenden Richtlinien 2014/30/EU

 Am Ende der Lebensdauer darf dieses Produkt nicht im normalen Hausmüll entsorgt werden, sondern muss an einer Sammelstelle für das Recycling von elektrischen und elektronischen Geräten entsorgt werden. Die Materialien sind nach ihrer Kennzeichnung wiederverwendbar. Indem die Geräte später wieder anders benutzt werden, leisten Sie einen wichtigen Beitrag zum Schutz unserer Umwelt durch Wiederverwendung, Recycling oder Nutzung von Altgeräten. Bitte fragen Sie die Gemeindeverwaltung, wo sich die entsprechende Entsorgungseinrichtung befindet.

Änderungen vorbehalten.