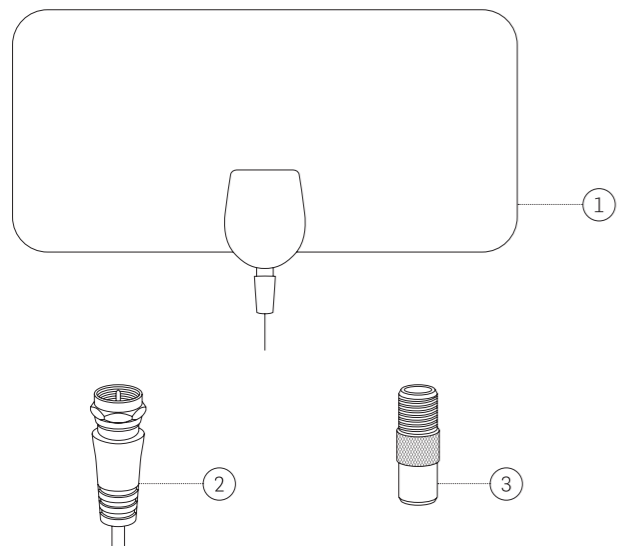


HD TV Antenne

Digitale TV-Zimmerantenne



1. HD TV Antenne
2. Koaxialkabel
3. Koaxial-Euro-Adapter

Dieses Handbuch hilft Ihnen, das Gerät besser und einfacher zu bedienen und sofort zu starten. Lesen Sie die folgenden Anweisungen sorgfältig durch, bevor Sie Ihre Antenne verwenden.

WICHTIGE INFORMATIONEN

ACHTUNG: Antennenkanten können sehr scharf sein. Behandeln Sie das Gerät daher mit äußerster Vorsicht.

WARNUNG: ERSTICKUNGSGEFAHR. HALTE SIE ALLE KABEL UND KLEINTEILE VON KINDERN FERN.

WICHTIGER HINWEIS BEVOR SIE DAS GERÄT BENUTZEN:

1. Das Gerät kann nur für den vorgesehenen Zweck gemäß der Anweisung verwendet werden.
2. Setzen Sie die Antenne keiner direkten Wärmeeinstrahlung aus (wie z. B. nah am Heizkörper, Ofen oder Kamin).
3. Die Antenne nicht abschneiden oder knicken.

ANTENNE EINRICHTEN

1. Stecken Sie das Koaxialkabel in den ANT / IN-Anschluss auf der Rückseite des Fernsehers. In Ländern Europas verwenden Sie bitte den Koaxial-Euro-Adapter.
2. Positionieren Sie die Antenne in der Nähe Ihres Fernsehers entweder: an der Wand, einem Fenster, hinter einem

Bilderrahmen, auf einem Regal oder auf einer anderen, nichtmetallischen Oberfläche. Wir empfehlen Ihnen, dass Sie zu aller erst die optimalste Position herausfinden, bevor Sie den doppelseitigen Aufkleber verwenden, um Ihre Antenne damit zu befestigen.

KANÄLE FINDEN UND AUSSUCHEN

1. Wählen Sie im Menü Ihres Fernsehers Ihre Empfängerquelle aus und stellen diese auf "Antenne" oder "Air" ein. In der Bedienungsanleitung Ihres Fernsehers finden Sie dazu eine detaillierte Anweisung.
2. Führen Sie einen Sendersuchlauf durch (zu finden in den TV-Einstellungen).
3. Wenn der Empfang ungleichmäßig ist, stellen Sie Ihre Antenne um und scannen erneut. Die Platzierung Ihrer Antenne in der Nähe eines Fensters oder einer höhergelegenen Position kann zu einem besseren Empfang führen.
4. Nach jeder neuen Position Ihrer Antenne müssen Sie erneut scannen.
5. Die Anzahl der Kanäle und die Dauer des Empfangs hängt von Ihrer geografischen Umgebung ab.
6. Um den Empfang Ihrer Antenne zu steigern, empfehlen wir Ihnen, den Antennenverstärker zu verwenden (separat erhältlich).

INFORMATIONEN ZUR PRODUKTPFLEGE

- Ihre Antenne ist grundsätzlich nur für den Einsatz im Innenraum gedacht. Das Aufstellen der Antenne im Freien kann sie beschädigen.
- Ihre Antenne kann mit einem feuchten Tuch abgewischt werden. Vergewissern Sie sich dabei, dass Ihre Antenne vor dieser Reinigung auf jeden Fall ausgesteckt ist. Nicht ins Wasser tauchen.